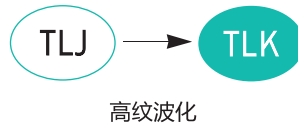


## TLK 系列

• 105°C 3,000Hrs 保证。

- 非耐清洗品。
- 高纹波品，宽温度化。
- 用于开关电源，变频器。
- 符合 RoHS。
- 环境亲和品。



### 规格表

项目	特性										
额定电压范围	400 ~ 500 V <sub>DC</sub>										
工作温度范围	-40 ~ +105°C										
容量许容差	±20%(M) (20°C, 120Hz)										
漏电流	I = 3√CV(μA) 或 3mA 中任何一个较小值。 I: 最大漏电流 (μA), C: 公称容量 (μF), V: 额定电压 (V <sub>DC</sub> ) (20°C, 5分值)										
※ 损失角正切值 (Tan δ)	<table border="1"> <tr> <td>额定电压 (V<sub>DC</sub>)</td> <td>400</td> <td>420 ~ 500</td> </tr> <tr> <td>Tan δ (Max.)</td> <td>0.15</td> <td>0.20</td> </tr> </table>	额定电压 (V <sub>DC</sub> )	400	420 ~ 500	Tan δ (Max.)	0.15	0.20	(20°C, 120Hz)			
额定电压 (V <sub>DC</sub> )	400	420 ~ 500									
Tan δ (Max.)	0.15	0.20									
温度特性 (最大阻抗比)	<table border="1"> <tr> <td>额定电压 (V<sub>DC</sub>)</td> <td>400</td> <td>420 ~ 500</td> </tr> <tr> <td>Z(-25°C)/Z(20°C)</td> <td>4</td> <td>8</td> </tr> <tr> <td>Z(-40°C)/Z(20°C)</td> <td>8</td> <td>16</td> </tr> </table>	额定电压 (V <sub>DC</sub> )	400	420 ~ 500	Z(-25°C)/Z(20°C)	4	8	Z(-40°C)/Z(20°C)	8	16	(120Hz)
额定电压 (V <sub>DC</sub> )	400	420 ~ 500									
Z(-25°C)/Z(20°C)	4	8									
Z(-40°C)/Z(20°C)	8	16									
耐久性	在105°C的环境中，连续加载叠加额定纹波电流的额定电压 (峰值电压不应超过额定电压) 3,000 小时后，待温度恢复到20°C进行测量时，应满足以下要求。 容量变化率 ≤ 初始值的 ±20% Tan δ ≤ 初始规格值的 200% 漏电流 ≤ 初始规格值										
高温无负荷特性	在105°C环境中，无负荷放置1,000小时后，待温度恢复到20°C进行测量时，应满足以下要求。 当不符合下面要求时，加载额定电压至少30分钟，放置24~48小时后再测定。 容量变化率 ≤ 初始值的 ±20% Tan δ ≤ 初始规格值的 200% 漏电流 ≤ 初始规格值										
其他	应满足 KS C IEC 60384-4的特性要求										

※ 对于 CV > 100,000 的电容器，Tan δ 值将会增大。  
当容量超过 1,000 μF 时，每增加 1,000 μF，Tan δ 值设定增加 0.01。

### 额定纹波电流

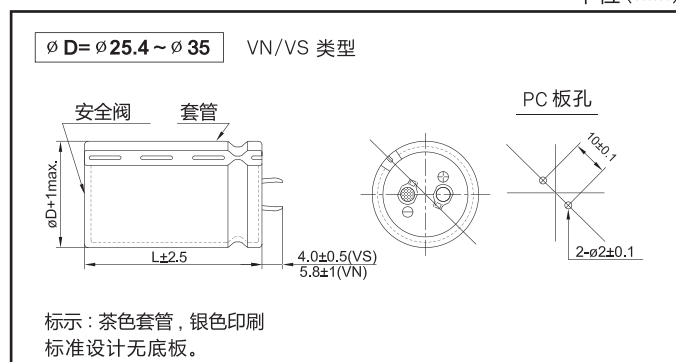
当电容器在纹波频率与系列对应表的频率相异情况下使用时，最大纹波电流必须使用规定值乘以下表系数所得的值。

#### 频率修正系数

V <sub>DC</sub> \ 频率(Hz)	60	120	300	1k	10k~
400~500	0.77	1.00	1.16	1.30	1.41

### TLK系列尺寸图

单位 (mm)



TLK系列对应表

VDC	容量 ( $\mu\text{F}$ )	$\phi\text{D}\times\text{L}(\text{mm})$	额定纹波电流 (Arms/105°C,120Hz)	VDC	容量 ( $\mu\text{F}$ )	$\phi\text{D}\times\text{L}(\text{mm})$	额定纹波电流 (Arms/105°C,120Hz)
400	120	25.4×25	1.16	450	100	25.4×25	1.01
	180	25.4×30	1.47		150	25.4×35	1.28
		30×25	1.51			30×25	1.32
	220	25.4×35	1.67		180	25.4×40	1.46
		25.4×40	1.90			25.4×45	1.63
	270	30×30	1.90		220	30×35	1.63
		35×25	1.91			35×25	1.61
		25.4×50	2.18			25.4×50	1.91
	330	30×35	2.16		270	30×40	1.89
		35×30	2.16			35×30	1.86
		30×40	2.43			30×45	2.26
	390	35×35	2.42		330	35×35	2.13
		30×50	2.87			30×50	2.42
	470	35×40	2.83		390	35×40	2.41
35×45		3.37	35×45	2.58			
680	35×50	3.73	560	35×50	2.85		
420	100	25.4×25	1.10	500	56	25.4×25	0.74
	150	25.4×30	1.32		68	25.4×25	0.78
		30×25	1.44		82	25.4×30	0.98
	180	25.4×35	1.48			30×25	1.05
		25.4×40	1.71		100	25.4×35	1.12
	220	30×30	1.71			25.4×40	1.24
		35×25	1.72		30×30	1.25	
		25.4×45	2.01		35×25	1.27	
	270	30×35	2.01		150	30×35	1.51
		35×30	2.09			25.4×50	1.62
	330	30×40	2.34		180	30×40	1.64
		30×45	2.61			35×30	1.68
	390	35×35	2.60		220	30×45	1.78
		30×50	3.06			35×35	1.80
	470	35×45	3.05		270	35×40	1.93
		35×50	3.40			330	35×50