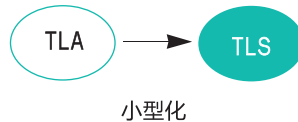


## TLS 系列

• 105°C 3,000Hrs 保证。

- 非耐清洗品。
- 小型品。
- 高纹波品。
- 用于开关电源，变频器。
- 符合 RoHS。
- 环境亲和品。



### 规格表

项目	特性						
额定电压范围	160 ~ 550 V <sub>DC</sub>						
工作温度范围	-25 ~ +105°C						
容量许容差	±20%(M) (20°C, 120Hz)						
漏电流	I = 0.02 CV(µA) 或 3mA 中任何一个较小值。 I: 最大漏电流 (µA), C: 公称容量 (µF), V: 额定电压 (V <sub>DC</sub> ) (20°C, 5分值)						
※ 损失角正切值 (Tan δ)	<table border="1"> <tr> <td>额定电压 (V<sub>DC</sub>)</td> <td>160~400</td> <td>450~550</td> </tr> <tr> <td>Tan δ(Max.)</td> <td>0.15</td> <td>0.20</td> </tr> </table> (20°C, 120Hz)	额定电压 (V <sub>DC</sub> )	160~400	450~550	Tan δ(Max.)	0.15	0.20
额定电压 (V <sub>DC</sub> )	160~400	450~550					
Tan δ(Max.)	0.15	0.20					
温度特性 (最大阻抗比)	<table border="1"> <tr> <td>额定电压 (V<sub>DC</sub>)</td> <td>160~400</td> <td>450~550</td> </tr> <tr> <td>Z(-25°C)/Z(20°C)</td> <td>4</td> <td>8</td> </tr> </table> (120Hz)	额定电压 (V <sub>DC</sub> )	160~400	450~550	Z(-25°C)/Z(20°C)	4	8
额定电压 (V <sub>DC</sub> )	160~400	450~550					
Z(-25°C)/Z(20°C)	4	8					
耐久性	在105°C的环境中，连续加载额定电压3,000小时后，待温度恢复到20°C进行测量时，应满足以下要求。 容量变化率 ≤ 初始值的 ±20% Tan δ ≤ 初始规格值的 200% 漏电流 ≤ 初始规格值						
高温无负荷特性	在105°C环境中，无负荷放置1,000小时后，待温度恢复到20°C进行测量时，应满足以下要求。 当不符合下面要求时，加载额定电压至少30分钟，放置24~48小时后再测定。 容量变化率 ≤ 初始值的 ±20% Tan δ ≤ 初始规格值的 200% 漏电流 ≤ 初始规格值						
其他	应满足 KS C IEC 60384-4的特性要求						

※ 对于 CV > 100,000 的电容器，Tan δ 值将会增大。  
当容量超过 1,000µF 时，每增加 1,000µF，Tan δ 值设定增加 0.01。

### 额定纹波电流

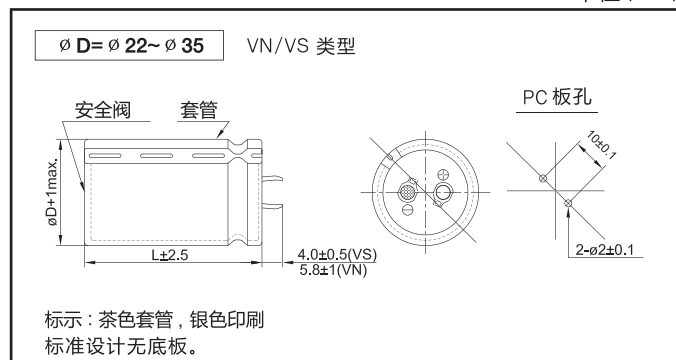
当电容器在纹波频率与系列对应表的频率相异情况下使用时，最大纹波电流必须使用规定值乘以下表系数所得的值。

#### 频率修正系数

V <sub>DC</sub> \ 频率(Hz)	60	120	300	1k	10k~
160~250V <sub>DC</sub>	0.81	1.00	1.17	1.32	1.45
315~550V <sub>DC</sub>	0.77	1.00	1.16	1.30	1.41

### TLS系列尺寸图

单位 (mm)



TLS系列对应表

Vdc μF / ∅D	160				200				250			
	22	25.4	30	35	22	25.4	30	35	22	25.4	30	35
270									22 × 25 1.11			
330					22 × 25 1.23				22 × 30 1.29			
390					22 × 30 1.40				22 × 35 1.44	25.4 × 25 1.40		
470	22 × 25 1.47				22 × 30 1.54				22 × 40 1.61	25.4 × 30 1.57		
560	22 × 30 1.68				22 × 35 1.72	25.4 × 25 1.67			22 × 45 1.79	25.4 × 35 1.79	30 × 25 1.87	
680	22 × 35 1.86	25.4 × 25 1.84			22 × 40 1.94	25.4 × 30 1.89	30 × 25 2.05		22 × 50 2.02	25.4 × 40 2.02	30 × 30 2.08	35 × 25 2.19
820	22 × 40 2.12	25.4 × 30 2.08			22 × 45 2.17	25.4 × 35 2.17	30 × 30 2.28			25.4 × 45 2.26	30 × 35 2.34	35 × 30 2.44
1,000	22 × 45 2.40	25.4 × 35 2.40	30 × 25 2.50			25.4 × 40 2.45	30 × 30 2.52	35 × 25 2.66		25.4 × 50 2.53	30 × 40 2.66	35 × 30 2.70
1,200	22 × 50 2.69	25.4 × 40 2.68	30 × 30 2.77	35 × 25 2.91		25.4 × 45 2.78	30 × 35 2.83	35 × 30 2.96			30 × 45 2.99	35 × 35 3.00
1,500		25.4 × 45 3.05	30 × 35 3.17	35 × 30 3.30			30 × 40 3.26	35 × 35 3.36				35 × 40 3.48
1,800		25.4 × 50 3.40	30 × 40 3.57	35 × 30 3.62			30 × 50 3.72	35 × 40 3.81				35 × 50 3.98
2,200			30 × 45 4.05	35 × 35 4.07				35 × 45 4.32				
2,700			30 × 50 4.56	35 × 40 4.67				35 × 50 4.88				
3,300				35 × 50 5.40								

Vdc μF / ∅D	315				400				450			
	22	25.4	30	35	22	25.4	30	35	22	25.4	30	35
100									22 × 25 0.70			
120					22 × 25 0.77				22 × 30 0.81			
150					22 × 30 0.90				22 × 35 0.92	25.4 × 25 0.90		
180	22 × 25 0.95				22 × 35 1.02	25.4 × 25 0.99			22 × 40 1.02	25.4 × 35 1.05	30 × 25 1.06	
220	22 × 30 1.10				22 × 40 1.15	25.4 × 30 1.13			22 × 45 1.17	25.4 × 35 1.16	30 × 30 1.18	
270	22 × 35 1.24	25.4 × 25 1.21			22 × 45 1.29	25.4 × 35 1.30	30 × 25 1.29			25.4 × 40 1.32	30 × 30 1.30	35 × 25 1.37
330	22 × 40 1.40	25.4 × 30 1.38	30 × 25 1.43		22 × 50 1.47	25.4 × 40 1.47	30 × 30 1.45			25.4 × 45 1.48	30 × 35 1.51	35 × 30 1.54
390	22 × 45 1.56	25.4 × 35 1.57	30 × 30 1.57			25.4 × 45 1.63	30 × 35 1.61	35 × 25 1.65		25.4 × 50 1.65	30 × 40 1.65	35 × 30 1.67
470	22 × 50 1.70	25.4 × 40 1.76	30 × 30 1.73	35 × 25 1.82		25.4 × 50 1.82	30 × 40 1.82	35 × 30 1.85			30 × 45 1.86	35 × 35 1.87
560		25.4 × 45 1.96	30 × 35 1.93	35 × 30 2.02			30 × 45 2.04	35 × 35 2.05				35 × 40 2.05
680			30 × 40 2.19	35 × 30 2.20			30 × 50 2.30	35 × 40 2.34				35 × 50 2.44
820			30 × 45 2.47	35 × 35 2.48				35 × 45 2.63				
1,000				35 × 40 2.83				35 × 50 2.96				
1,200				35 × 45 3.18								

← 尺寸 ∅D×L(mm)  
← 额定纹波电流 (Arms/105°C, 120Hz)

## TLS系列对应表

V <sub>DC</sub> μF ∅ D	500				550		
	22	25.4	30	35	25.4	30	35
56	22 × 35 0.41						
68	22 × 40 0.48	25.4 × 30 0.46					
82	22 × 45 0.56	25.4 × 35 0.54			25.4 × 40 0.52		
100	22 × 50 0.64	25.4 × 40 0.63	30 × 30 0.61		25.4 × 50 0.60	30 × 35 0.55	
120		25.4 × 45 0.73	30 × 35 0.72		25.4 × 50 0.72	30 × 40 0.70	
150		25.4 × 50 0.78	30 × 40 0.85	35 × 30 0.83		30 × 45 0.80	35 × 35 0.75
180			30 × 45 0.98	35 × 35 0.96		30 × 50 0.95	35 × 40 0.93
220			30 × 50 1.03	35 × 40 1.13		30 × 60 0.90	35 × 50 0.95
270			30 × 60 1.24	35 × 45 1.31		30 × 70 1.00	35 × 55 1.05
330				35 × 50 1.38			35 × 60 1.15
390				35 × 60 1.63			35 × 70 1.50

尺寸 ∅D × L (mm) →  
 额定纹波电流 (A<sub>rms</sub>/105°C, 120Hz) →