

KMA 系列

●7mmL品, 保证105°C 1,000小时。

超小型

耐清洗

RoHS2
适应品

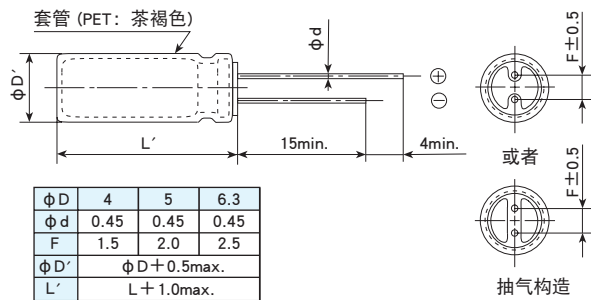


◆规格表

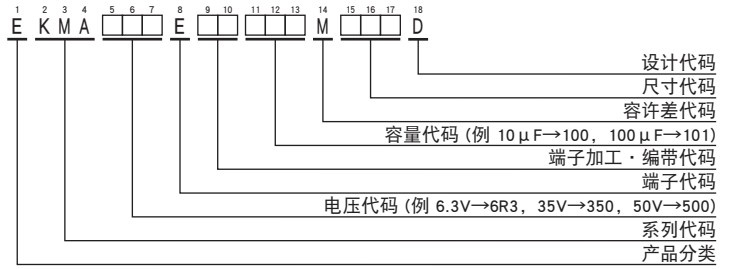
项 目	性 能	
工作温度范围	-55~+105°C	
额定电压范围	4~63V _{dc}	
静电容量容许差	±20% (M) (20°C、120Hz)	
漏电流	I ≤ 0.01CV 或者 3μA 中任意一个较大值 I: 漏电流 (μA), C: 静电容量 (μF), V: 额定电压 (V _{dc}) (20°C、2分值)	
损失角正切值 (tan δ)	额定电压 (V _{dc})	4V 6.3V 10V 16V 25V 35V 50V 63V tan δ (Max.) 0.35 0.22 0.19 0.16 0.14 0.12 0.10 0.08 (20°C、120Hz)
温度特性 (阻抗比 Max右表值)	额定电压 (V _{dc})	4V 6.3V 10V 16V 25V 35V 50V 63V Z (-25°C) / Z (+20°C) 4 3 2 2 2 2 2 2 Z (-40°C) / Z (+20°C) 10 6 5 3 3 3 3 3 (120Hz)
耐久性	在105°C环境中, 连续加载额定电压1,000小时后, 待温度恢复到20°C进行测量时, 应满足以下要求。 额定电压 4~16V _{dc} 25~63V _{dc} 静电容量变化率 ≤ 初始值的±25% ≤ 初始值的±20% 损失角正切值 ≤ 初始规格值的200% 漏电流 ≤ 初始规格值	
高温无负荷特性	在105°C环境中, 无负荷放置1,000小时后待温度恢复到20°C, 进行试验前处理 (JIS C 5101-4 4.1项) 后进行测量时, 应满足以下要求。 额定电压 4~16V _{dc} 25~63V _{dc} 静电容量变化率 ≤ 初始值的±25% ≤ 初始值的±20% 损失角正切值 ≤ 初始规格值的200% 漏电流 ≤ 初始规格值	
容许清洗条件	请参照 Technical note 第6项「基板清洗」	

◆尺寸图 (CE04 形) [mm]

●端子代码: E



◆产品型号体系



产品型号代码的详细介绍请参考「产品型号的表示方法 (引线型)」。

◆标准品一览表

WV (V _{dc})	Cap (μF)	尺寸 φD×L (mm)	tan δ	额定纹波电流 (mA _{rms} /105°C, 120Hz)	产品型号
4	33	4×7	0.35	26	EKMA4R0E□□330MD07D
	47	4×7	0.35	34	EKMA4R0E□□470MD07D
	100	5×7	0.35	61	EKMA4R0E□□101ME07D
	220	6.3×7	0.35	95	EKMA4R0E□□221MF07D
6.3	22	4×7	0.22	31	EKMA6R3E□□220MD07D
	47	5×7	0.22	47	EKMA6R3E□□470ME07D
10	33	5×7	0.19	43	EKMA100E□□330ME07D
	100	6.3×7	0.19	80	EKMA100E□□101MF07D
16	10	4×7	0.16	25	EKMA160E□□100MD07D
	22	5×7	0.16	39	EKMA160E□□220ME07D
	47	6.3×7	0.16	59	EKMA160E□□470MF07D
	100	6.3×7	0.16	97	EKMA160E□□101MF07D
25	33	6.3×7	0.14	53	EKMA250E□□330MF07D
	47	6.3×7	0.14	71	EKMA250E□□470MF07D
35	4.7	4×7	0.12	20	EKMA350E□□4R7MD07D
	10	5×7	0.12	30	EKMA350E□□100ME07D
	22	6.3×7	0.12	47	EKMA350E□□220MF07D
	33	6.3×7	0.12	64	EKMA350E□□330MF07D
50	1.0	4×7	0.10	10	EKMA500E□□1R0MD07D
	2.2	4×7	0.10	15	EKMA500E□□2R2MD07D
	3.3	4×7	0.10	18	EKMA500E□□3R3MD07D
	4.7	5×7	0.10	23	EKMA500E□□4R7ME07D
	10	6.3×7	0.10	34	EKMA500E□□100MF07D
	22	6.3×7	0.10	57	EKMA500E□□220MF07D
63	1.0	4×7	0.08	11	EKMA630E□□1R0MD07D
	2.2	4×7	0.08	17	EKMA630E□□2R2MD07D
	3.3	5×7	0.08	21	EKMA630E□□3R3ME07D
	4.7	6.3×7	0.08	26	EKMA630E□□4R7MF07D
	10	6.3×7	0.08	43	EKMA630E□□100MF07D

□□内为端子加工·编带代码。

◆额定纹波电流频率修正系数

纹波频率与标准品一览表的规定值相异时, 请使用小于乘以下表系数所得之值的值。

●频率修正系数

静电容量 (μF)	频率 (Hz)				
	120	300	1k	10k	100k
1	1.00	1.25	1.50	1.75	1.80
2.2~10	1.00	1.15	1.30	1.40	1.50
22~220	1.00	1.03	1.05	1.08	1.08

※铝电解电容器由于在纹波电流叠加时自我发热, 温度上升而老化, 每升温5°C寿命减少一半。

要想保持长寿命请在使用过程中降低纹波电流。